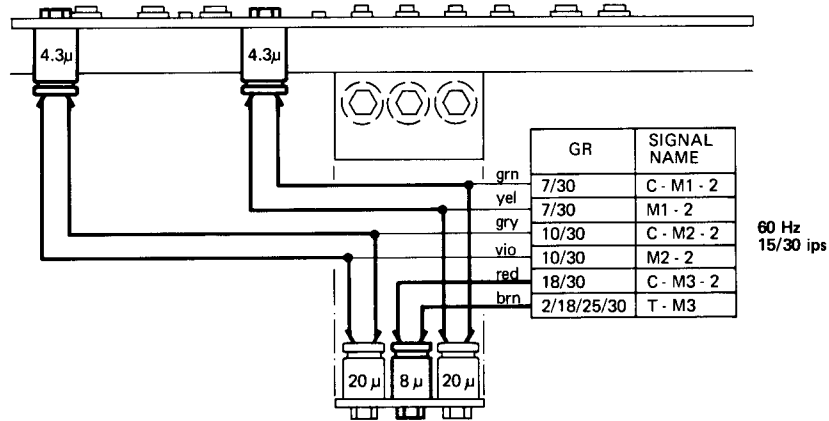
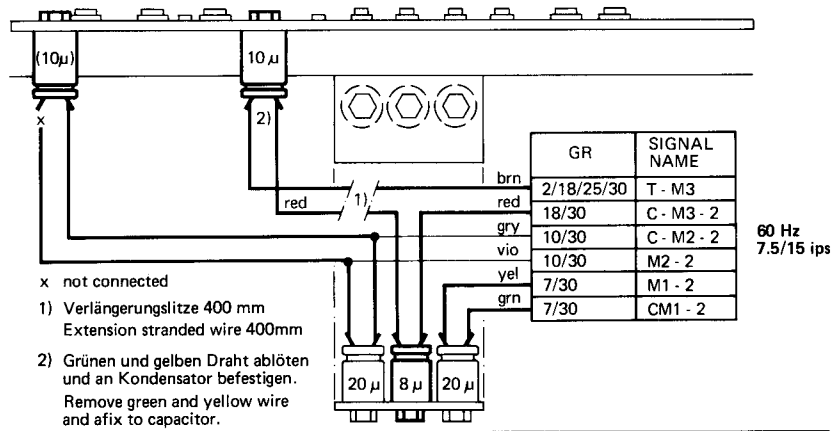
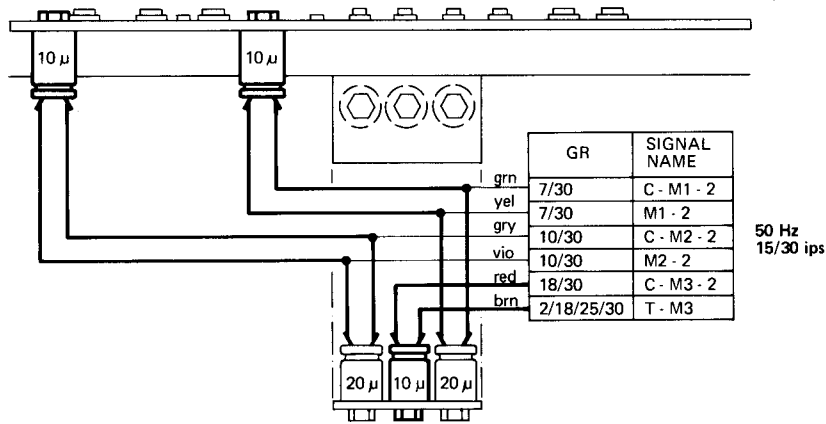
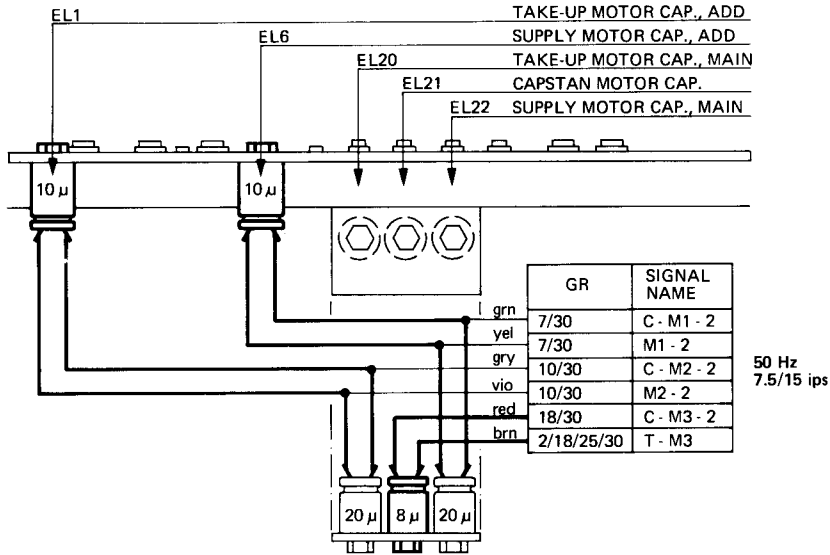


1.1.14
Verdrahtung der Phasenschieberkondensatoren

1.1.14
Wiring of phase-shifting capacitors

MOTOR CAPACITORS GR6



CAPACITORS

4.3 µF	: 59.99.0452
8 µF	: 59.14.3809
10 µF	: 59.14.1100
20 µF	: 59.14.1200